



# VÁLVULA DE CUNHA ELÁSTICA PARA ACTUADOR ELÉCTRICO

## Modelo 3000

### FLANGED GATE VALVE PREPARED FOR ELECTRICAL ACTUATORS SERIES 3000

01.204

**PN 25**

construção seg. according with	<b>EN 1171</b>
<b>Flange</b>	<b>DIN EN 1092-2</b>
<b>S 15</b>	
dist. entre flanges face-to-face dim.	<b>EN 558</b>

**Passagem lisa e directa.**  
**Substituição dos orings de vedação do fuso, em carga.**  
**Binário de fecho muito inferior aos valores admitidos pela norma.**  
 Unimpeded direct passage.  
 Stem sealing exchangeable under pressure.  
 Closing binary lower than the acceptable of standard.

componente	material	component	material	norma	standard
corpo	ferro fundido dúctil (EN-GJS-500-7)	body	ductile iron (EN-GJS-500-7)		DIN EN 1563
tampa	ferro fundido dúctil (EN-GJS-500-7)	bonnet	ductile iron (EN-GJS-500-7)		DIN EN 1563
bucim	latão CuZn39Pb3/ ferro fund. dúctil (EN-GJS-500-7)	gland	brass CuZn39Pb3/ ductile iron (EN-GJS-500-7)		EN 12164 DIN EN 1563
flange de acoplamento	ferro fundido dúctil (EN-GJS-500-7)	routing flange	ductile iron (EN-GJS-500-7)		DIN EN 1563
cunha	ferro fundido dúctil (EN-GJS-500-7)	gate	ductile iron (EN-GJS-500-7)		DIN EN 1563
revestimento da cunha	totalmente revestida no interior e exterior em elastómero EPDM com marcação CE	gate covering	completely covered internally and externally with elastomer EPDM with CE marking		BS EN 681-1
junta tampa	elastómero EPDM com marcação CE	bonnet gasket	elastomer EPDM with CE marking		BS EN 681-1
orings	elastómero EPDM com marcação CE	orings	elastomer EPDM with CE marking		BS EN 681-1
fuso	aço inox AISI 420 (X20 Cr13) laminado a frio	stem	stainless steel AISI 420 (X20 Cr13) with rolled thread		EN 10088-1
porca do fuso	latão CuZn36Pb3	stem nut	brass CuZn36Pb3		EN 12164
parafusos	aço inox A2, (X5 CrNi 18-10) selados com silicone	bolts	stainless steel A2, (X5 CrNi 18-10) sealed with hot melt		EN 10088-1
revestimento	tinta epóxica potável RESICOAT 9000 R4 BLUE aplicada electrostaticamente com espessura $\geq 250 \mu\text{m}$	coating	epoxy paint potable RESICOAT 9000 R4 BLUE applied electrostatically with thickness $\geq 250 \mu\text{m}$		DIN 30677

**Sob Consulta:**

Revestimento da cunha - NBR/SBR, com marcação CE.  
 Fuso – AISI 316 L, AISI 303, ou outros.  
 Outros diâmetros.  
 Válvulas para funcionamento a temperaturas superiores a 70°C.

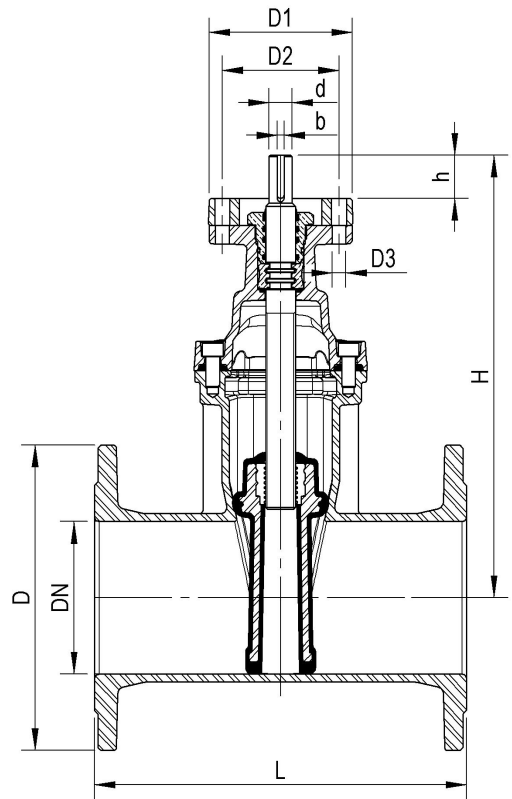
**On request:**

Gate covering - NBR/SBR, with CE marking.  
 Stem – AISI 316 L, AISI 303, or others.  
 Other diameters.  
 Valves for working at temperatures over 70°C.



01.204

**VÁLVULA DE CUNHA ELÁSTICA  
PARA ACTUADOR ELÉCTRICO  
Modelo 3000  
FLANGED GATE VALVE PREPARED FOR  
ELECTRICAL ACTUATORS  
SERIES 3000**



DN(*)	code - código	D	L	H	flange ISO 5210	D1	D2	D3	d	b	h	Ø de furação / nº e Ø dos furos hole Ø / Ø and nº of holes	n.º de voltas para fecho closure turns required	weight peso (kg)
40	10731010	150	240	238	F10	125	102	4x12	20	6	30	110Ø - 4 x19Ø	12.5	10.8
50	10731020	165	250	238	F10	125	102	4x12	20	6	30	125Ø - 4 x 19Ø	12.5	12.7
60	10731030	175	270	250	F10	125	102	4x12	20	6	33	135Ø - 8 x 19Ø	13.0	14.6
65	10731040	185	270	250	F10	125	102	4x12	20	6	33	145Ø - 8 x 19Ø	13.0	15.4
80	10731050	200	280	290	F10	125	102	4x12	20	6	33	160Ø - 8 x 19Ø	16.0	21.2
100	10731060	235	300	325	F10	125	102	4x12	20	6	39	190Ø - 8 x 23Ø	20.0	26.6
125	10731070	270	325	362	F10	125	102	4x12	20	6	39	220Ø - 8 x 28Ø	25.0	32.7
150	10731080	300	350	425	F10	125	102	4x12	20	6	41	250Ø - 8 x 28Ø	30.0	47.7
200	10731090	360	400	505	F10	125	102	4x12	20	6	46	310Ø - 12 x 28Ø	33.5	67.1
250	10731100	425	450	595	F14	175	140	4x18	30	8	50	370Ø - 12 x31Ø	41.5	98.8
300	10731110	485	500	665	F14	175	140	4x18	30	8	50	430Ø - 16 x31Ø	50.0	140.6
350	10731120	555	550	940	F14	175	140	4x18	30	8	65	490Ø - 16 x34Ø	57.0	270.4
400	10731130	620	600	940	F14	175	140	4x18	30	8	65	550Ø - 16 x37Ø	57.0	294.4
450	10731140	670	650	1120	F14	175	140	4x18	30	8	65	600Ø - 20 x37Ø	62.5	479.4
500	10731150	730	700	1120	F14	175	140	4x18	30	8	65	660Ø - 20 x37Ø	62.5	511.4
600	10731160	845	800	1290	F16	210	165	4x22	40	12	80	770Ø - 20 x41Ø	75.0	746.6

\* O DN apresentado é um DN/ID - The DN is a DN/ID.

pressão de ensaio hidráulico/hydraulic pressure test (bar)		
PN	vedação/sealing	corpo /body
25	28	38
Classe de fuga - grau A de acordo com a norma EN12266-1:2003 Class of leakage - degree A according to standard EN12266-1:2003		

Todas as válvulas são individualmente ensaiadas em fábrica.  
All the valves are tested individually in factory.

temperatura de serviço working temperature
0°C até 70°C (excluindo gelo)
0°C up to 70°C (excluding ice)

Homologações - Homologation
<b>Revestimento</b> - Coating
- INETI (Portugal)
- KIWA (Holanda - Netherlands)
- WRAS (Reino Unido - United Kingdom)
- CARSO (França - France)
- HYGIENE Institut Ruhrgebiets (Alemanha - Germany)
<b>EPDM Elastómeros</b> - EPDM Elastomers
Com marcação CE, homologado segundo norma BS EN 681-1 With CE marking, according to standard BS EN 681-1
- INETI (Portugal)
- CRECEP (França - France)

Sendo um dos principais objectivos da nossa empresa o desenvolvimento e aperfeiçoamento dos nossos produtos, reservamo-nos no direito de fornecer quaisquer outros que possam diferir ligeiramente dos descritos e ilustrados nesta publicação.

Being one of our aims a constant development of our products, the characteristics of described material may be altered without prior warning.